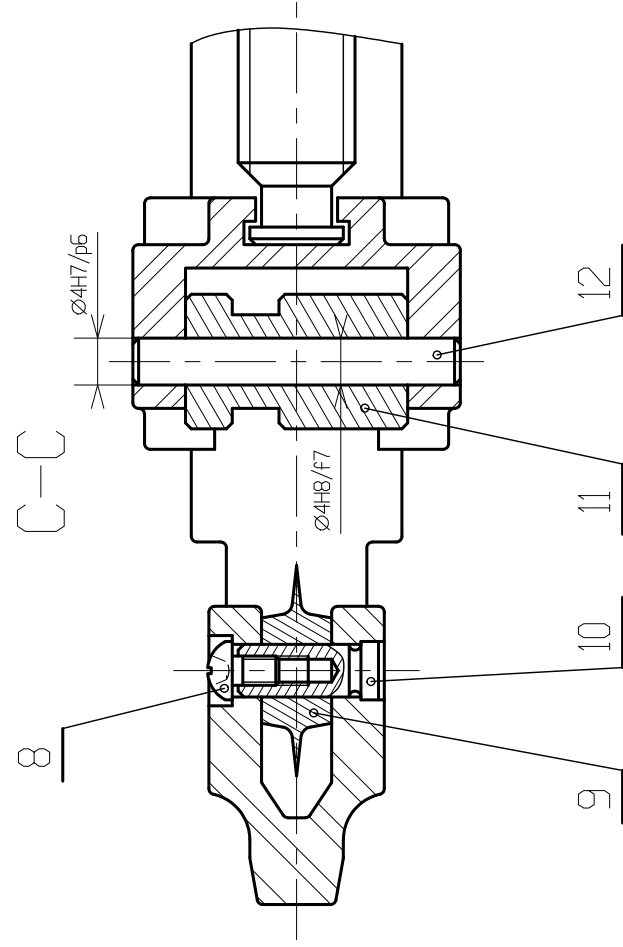
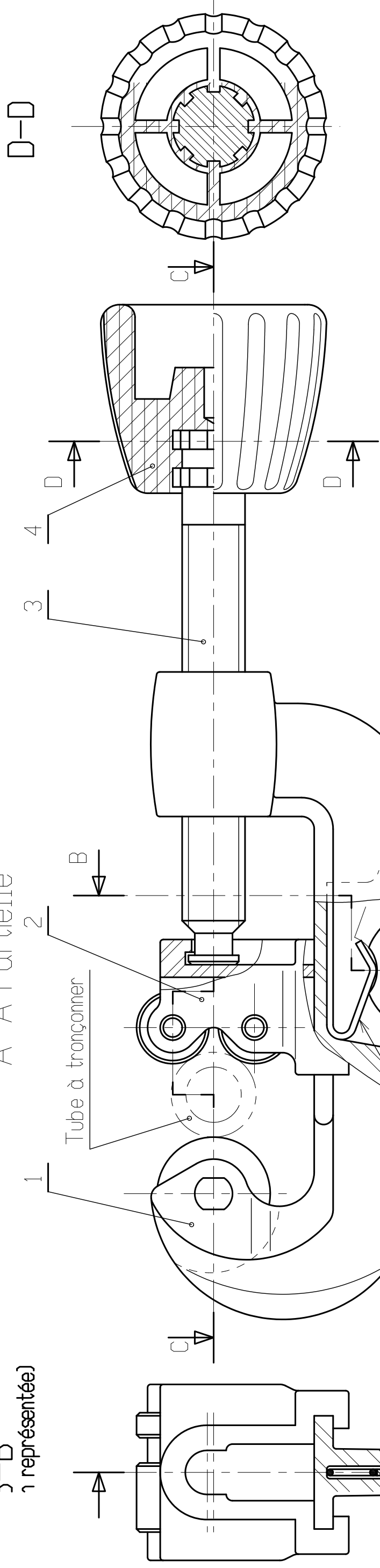


3-B
(à représenter)

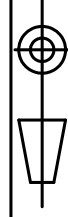
A-A Partielle



12	2	AXE DE GALET	C 35
11	2	GALET	C 30
10	1	AXE DE MOLETTE	C 50
9	1	MOLETTE	35 Cr4
8	1		
7	1	LAME	38 Cr2
6	1	RESSORT DE LAME	C 50
5	1	GOUILLE ELASTIQUE	C 50
4	1	BOUTON DE MANOEUVRE	ABS
3	1	VIS DE MANOEUVRE	S 235
2	1	COULISSEAU	EN AB-21000 AlI
1	1	CORPS	EN AB-21000 AlI
Rep	Nb	Désignation	Matériau

Echelle : 1,5 / 1

Date : 21/03/2005



Dessiné par : M.P.J.

A 3 Pl. 1/1

Lycée Sauxmarais

Tourlaville (50)

N°

COUPE TUBE