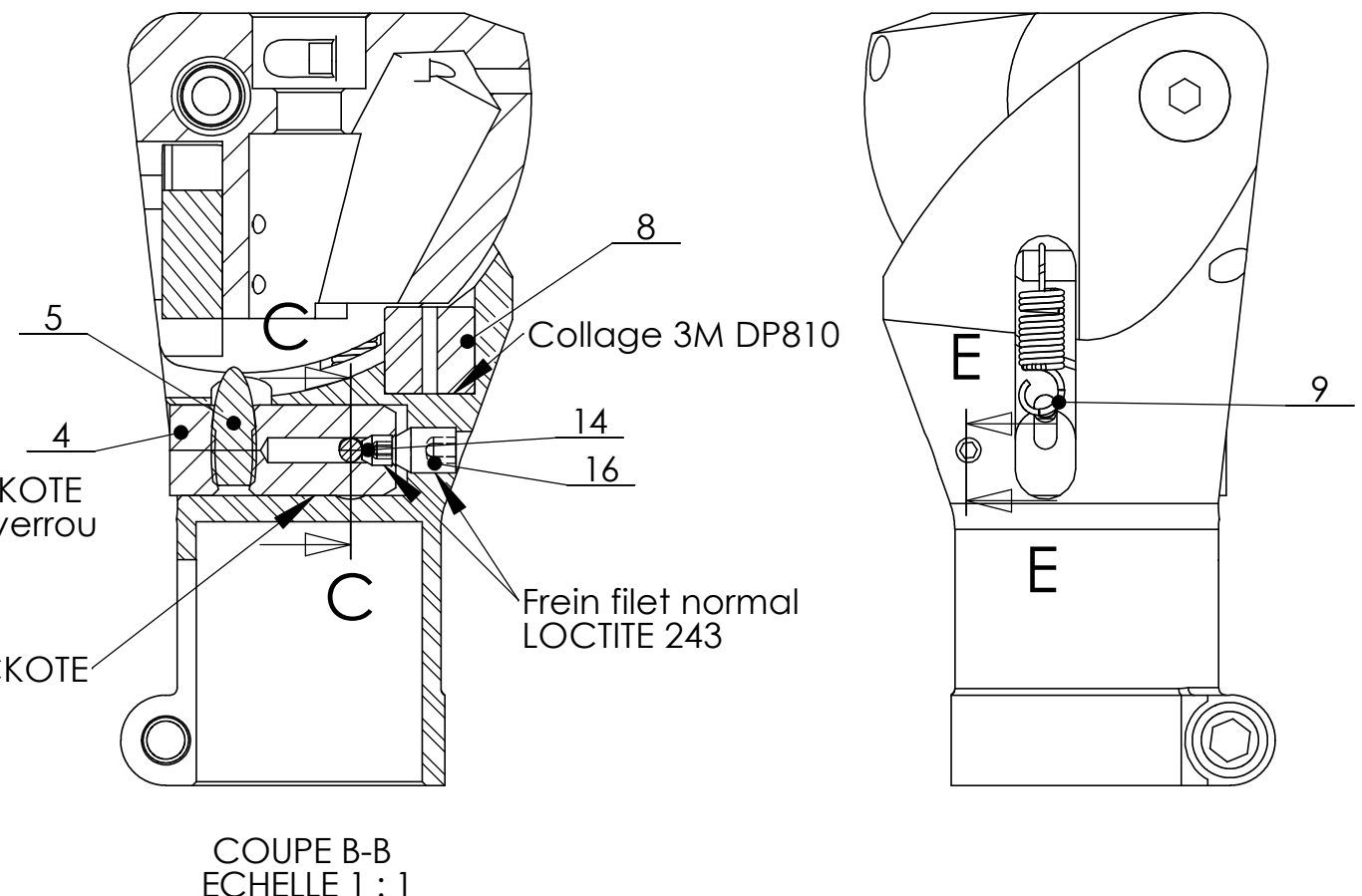
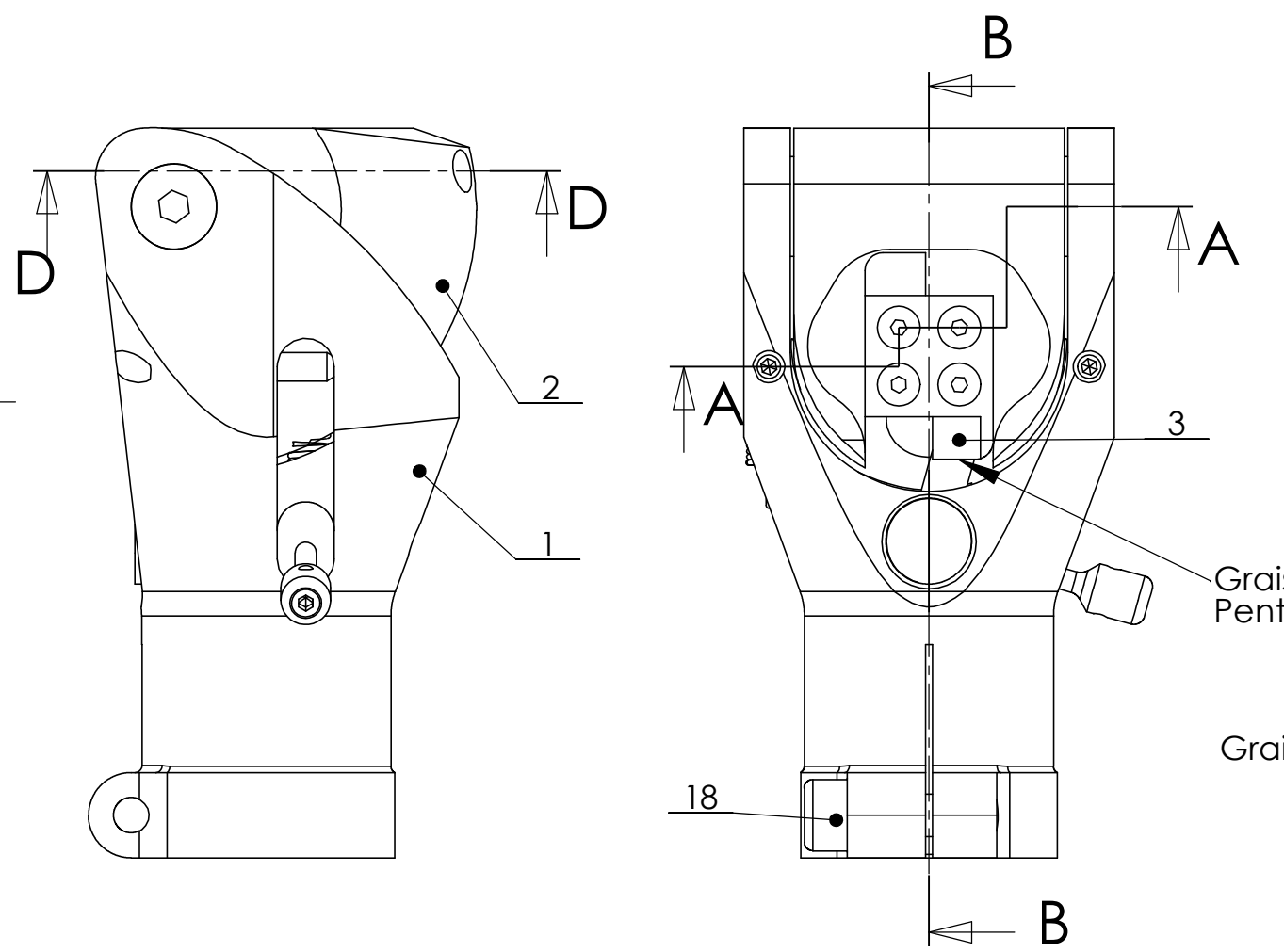


REP	QTE	REFERENCE	DESIGNATION	MATIERE	TRAITEMENT	POIDS
1	1	C1101	Bloc inférieur	2017T4	OAD 18/20 incolore milieu dur faible épaisseur	100,85
2	1	C1102	Bloc supérieur	2017T4	Anodisation noire	83,98
3	1	C1103	Butée de verrou	35CD4	Traité 110Kg	15,9
4	1	C1104	Axe de verrou	Stub	Brunissage	20,17
5	1	C1105	Verrou	Goupille cyl std Ø6	Pré traité 110 Kg + brunissage	4,01
6	1	C1106	Levier	Stub	Brunissage	3,95
7	1	C1107	Axe d'articulation	304L		9,74
8	1	C1108	Butée	2017T4	Anodisation noire	2,52
9	1	C1007	Ressort de rappel			0,94
10	2	V408196	Roulement 19x8x6 698ZZ			6,75
11	2	V20-081405	Rondelle plate ep 0.5	Acier	Zingué	0,36
12	2	V03I-0416	Vis BPL M4 L16	Inox A4		1,43
13	1	V03PI-0406	Vis six pans bout pointeau M4 L6	Inox A4		0,36
14	1	V03I-0404	Vis BPL M4 L4	Inox A2		0,25
15	1	V03I-0405	Vis BPL M4 L5	Inox A4		0,46
16	1	V03I-0608	Vis BPL M6 L8	Inox A4		1,25
17	2	V03TI-0616	Vis bout téton M6 L16	Inox A2		2,64
18	1	V02I-0620	Vis CHC M6 L20	Inox A4		7,36
19	2	V05I-0612	Vis FHC M6 L12	Inox A4		2,88
20	4	V05I-0310	Vis FHC M3 L10	Inox A4		0,52



Genou STARFLEX à verrou	2017T4	Anodisation incolore + noire	285,77
Désignation	Matière	Traitement	Poids gr.

 Format : A3 Ech 1:3 Dessinateur: Date :14/12/05 Tol.G :	<h1>C11D</h1>	 Zone Industrielle 37120 - RICHELIEU Tel : 02-47-93-66-66 Fax : 02-47-58-10-47
N° 1-2- C11D		Indice : CREATION

- Ce plan est la propriété de la société JANTON, et ne peut être reproduit sans son autorisation -